



Zariss

Elektromechaniczny, nieodwracalny napęd 24V z ramieniem łamanym, do bram skrzydłowych o długości skrzydła do 2,2m

Łatwy montaż na średnich/dużych słupach

Praktyczny system wysprzegania

Solidne ramię łamane wykonane z odlewanej ciśnieniowo aluminium

Możliwość zamontowania baterii (kod 161212)

Zgodność z systemem ECO-LOGIC



24V irreversible electromechanical pivoting arm actuator for swing gates with leaves up to 2.2 m in length

Easy installation on columns of medium/big dimensions

Practical release system for manual operation of the gate in the absence of power

Strong articulated anti-shearing arm in pressure die-cast aluminium

Practical battery case (accessory code 161212)

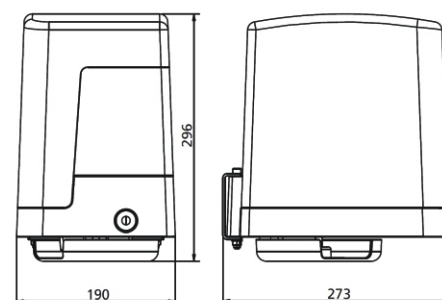
Compatible with the ECO-LOGIC system



Model	Kod	Opis	Description
ZARISS	22E005	Para napędów 24V z programatorem 230V przy napędzie MASTER (głównym)	Pair of 24V motors with 230V control unit on the MASTER motor

Parametry techniczne • Technical features

			ZARISS-M	ZARISS-S
Max. długość i waga skrzydła	Max. leaf length and weight	m x Kg	2,2 x 200	1,2 x 250
Zasilanie	Power supply	Vac / Hz	230 - 50	24 Vdc
Maksymalna moc (2 napędy)	Maximum power (2 motors)	W	180	
Maksymalny pobór prądu	Full load current	A	0,4	3,5
Prędkość	Speed	Rpm	1,1 ÷ 1,65	
Moment obrotowy	Torque	N m	180	
Temperatura pracy	Working temperature	°C	-20 ÷ +55	
Cykl pracy (il. cykli/godz.)	Working cycle (cycles/hour)	-	80	
Waga silnika	Motor weight	Kg	10	8
Stopień ochrony	Protection degree	IP	44	

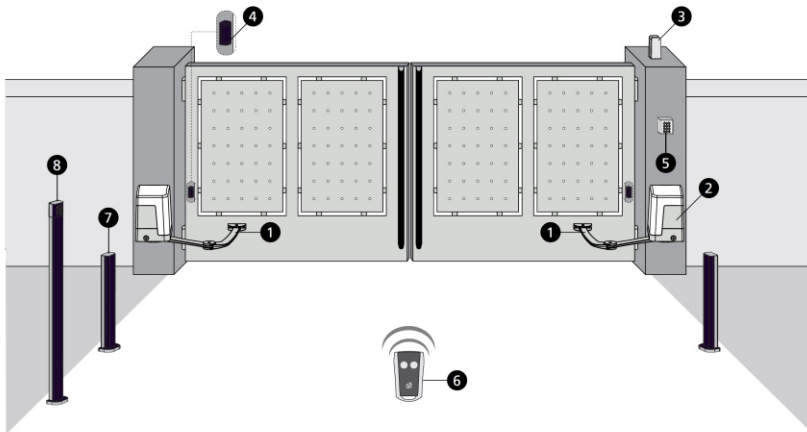


Wbudowany programator cyfrowy

- Programowanie za pomocą 3 przycisków i wyświetlacza
- Złącze pod odbiornik radiowy MR1
- Wejścia Start, Start dla pieszych i Stop
- Start, Start dla pieszych i Stop sterowanie przez nadajnik
- 2 wejścia fotobarier z funkcją autotestu
- 2 wejścia mechanicznych lub rezystancyjnych listew bezpieczeństwa
- Wyjście lampy ostrzegawczej 24V
- Funkcja automatycznej nauki czasów pracy
- Funkcja wykrywania przeszkody (pomiar prądu)
- Licznik cykli pracy z funkcją przypomnienia o wymaganym serwisie
- Funkcja spowolnienia w obszarze wyłączników krańcowych
- Miękki start
- Złącze ADI do podłączenia opcjonalnych modułów CL1+
- Bateria zasilania awaryjnego (opcja - kod 161212)
- Zgodność z systemem ECO-LOGIC
- Funkcja oszczędzania energii minimalizująca zużycie w trybie czuwania
- Menu szybkiej konfiguracji
- Zabezpieczenie akcesoriów przed przepięciem
- Sterowanie kanałem dodatkowym przy pomocy nadajnika
- Wyjście oświetlenia dodatkowego
- Monitorowanie stanu wejść za pomocą wyświetlacza

Built-in DIGITAL control unit

- Programming achieved using 3 program buttons and display
- Plug-in adaptor for modular radio receiver MR1
- Start, pedestrian start and stop inputs
- Start, pedestrian start and stop controls from transmitter
- Auxiliary channel management from transmitter
- 2 inputs for photocells with self-test function
- 2 inputs for mechanical or resistive safety edges
- 24V flashing light output
- Courtesy light output
- Self-learning opening time function
- Self-learning obstacle detection function by current measurement
- Operational cycle counter, with programmable maintenance reminders
- Slowing down in the limit switch area
- Soft start (programmable start-up rate)
- Monitoring of input status using the display
- ADI connector for connecting optional CL1+ module
- Option for backup battery module (code 161212)
- EcoLogic compatibility
- Energy Saving function to minimise consumption in stand-by mode
- Guided installation procedure, with time self-learning
- Rapid configuration menu
- PTC overload protection on accessory outputs
- For the main control unit connections, consult the dedicated section starting on page 81



- | | |
|---|--|
| 1 Napęd ZARISS | 1 ZARISS actuator |
| 2 Programator | 2 Control unit |
| 3 Lampa ostrzegawcza z wbudowaną anteną | 3 Flashing light with built-in antenna |
| 4 Fotobariery | 4 Photocells |
| 5 Przełącznik kluczykowy lub cyfrowy | 5 Key or digital switch |
| 6 Nadajnik | 6 Transmitter |
| 7 Słupki fotobarier | 7 Pillar photocells |
| 8 Cyfrowy przełącznik radiowy na słupku | 8 Pillar-mounted digital radio switch |

Akcesoria • Accessories



161212

Bateria z wbudowaną ładowarką

Battery pack with built-in battery charger



ACC009

Znak ostrzegawczy

Warning sign